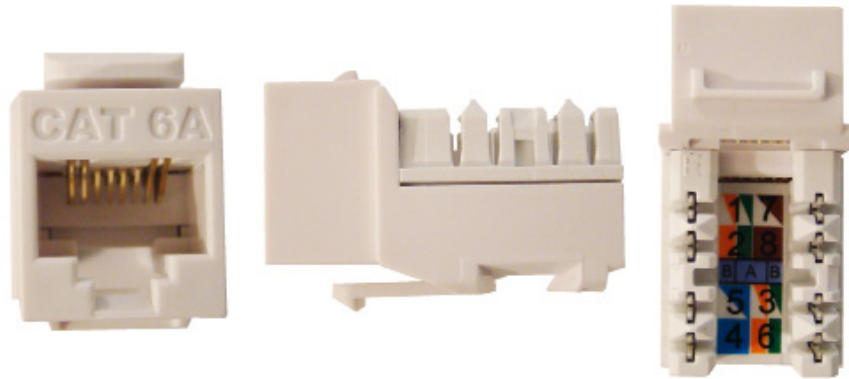


OPENETICS

Conector Cat.6A **Mach2** Hembra UTP RJ45

GAMA

S.C.E Cat. 6A



Descripción

Conector Keystone universal, con tecnología LCL (Low Coupling Losses) de diseño HDF (High Density Factor). Acorde a la normativa Cat. 6A para el conector RJ45 con desplazamiento de aislamiento IDC. Diseñado para instalar en paneles de parcheo, rosetas o cajas de superficie. Cumple y supera las especificaciones Cat. 6A.

Aplicaciones

Soporta todas las aplicaciones LAN actuales, entre otras:

- 16 Mbps Token Ring
- 100 Mbps TP-PMOD
- 100 BASE-T (IEEE 802.3)
- 1000 Base-T (Gigabit Ethernet)
- 155 Mbps ATM
- 622 Mbps ATM
- 10 G Base T
- 1,2 Gbps ATM

Normativa

- ISO/IEC 11801 2ª Edición.
- TIA/EIA 568-C2.
- EN 50173, EN 50288-10-2, EN 60332-1-2.
- IEC 60332-1-2, IEC 61156-5, IEC 60754-1, IEC 60754-2, IEC 61034-1, IEC 61034-2.

Ficha Técnica

Fecha:

MAR/2014

Código N°:

CAT 6A-N°01-ESP-V1

Sede Central y Oficinas en España

Barcelona:

Ctra. de Rubí, 324, Nave D, P. I. Can Guitard, (08228) Terrassa

T: (+34) 937 848 212 F: (+34) 937 848 210 E: info@openetics.com

Madrid:

C/ Resina, 35, Nave 4, (28021) Madrid

T: (+34) 915 474 943 F: (+34) 915 47 7 659 E: info@openetics.com

© 2014 Openet ICS International S.A. Todos los derechos reservados.

Las especificaciones aquí publicadas están actualizadas en la fecha de la publicación de este documento. Puesto que mejoramos continuamente nuestros productos, OPENET ICS se reserva el derecho de modificar las especificaciones sin que medie notificación previa.



OPENETICS

Conector Cat.6A **Mach2** Hembra UTP RJ45

GAMA

S.C.E Cat. 6A

Beneficios y Características

- Ahorro del 90% del tiempo de conexión.
- 0% de fallos de conexión.
- Conexión rápida y segura en 8 segundos.
- Conecta los 8 contactos a la vez, que corta el sobrante del cable.
- Características eléctricas mejoradas.
- Instalación sin personal especializado.
- Sin usar tijeras, cúters ni herramientas peligrosas de inserción y corte.
- Permite el conexionado tanto de T568-A como de T568-B
- Diseñado en 90° para mayor comodidad en el posterior mantenimiento.
- Ideal para espacios reducidos. Solo 17mm. de anchura.
- Capacidad: 24 conectores en paneles especiales.
- Posibilidad de conexión con herramienta 110 y Krone.

Especificaciones Generales:

■ Formado por :	8 contactos
■ Material de la cobertura:	Resistente a los impactos PVC retardante a la llama UL 94V-0
■ Material de los contactos:	Aleación de bronce fosforoso con 50 μ pulgadas de oro sobre 70~100μ pulgadas de níquel
■ Temperatura de funcionamiento:	-20 °C hasta 60 °C
■ Tipo del conductor:	Cable rígido, compatible con 22-24 AWG
■ Humedad relativa no condensada de funcionamiento:	93%
■ Color:	Blanco
■ Resistencia de aislamiento:	≥ 500 MΩ
■ Máxima resistencia del contacto:	≤ 20 mΩ
■ IDC resistencia de contacto máxima:	2.5mΩ
■ Retención de la fuerza del conector:	50 N
■ Durabilidad mínima:	750 ciclos
■ IDC:	Aleación de bronce fosforoso con 100μ pulgadas Sn

Ficha Técnica

Fecha:

MAR/2014

Código N°:

CAT 6A-N°01-ESP-V1

Sede Central y Oficinas en España

Barcelona:

Ctra. de Rubí, 324, Nave D, P. I. Can Guitard, (08228) Terrassa

T: (+34) 937 848 212 F: (+34) 937 848 210 E: info@openetics.com

Madrid:

C/ Resina, 35, Nave 4, (28021) Madrid

T: (+34) 915 474 943 F: (+34) 915 477 659 E: info@openetics.com

© 2014 Openet ICS International S.A. Todos los derechos reservados.

Las especificaciones aquí publicadas están actualizadas en la fecha de la publicación de este documento. Puesto que mejoramos continuamente nuestros productos, OPENET ICS se reserva el derecho de modificar las especificaciones sin que medie notificación previa.



OPENETICS

Conector Cat.6A Mach2 Hembra UTP RJ45

GAMA

S.C.E Cat. 6A

Características Eléctricas

Frequency	Attenuation	NEXT	PS-NEXT	ELFEXT	PS-ELFEXT	ACR	PS-ACR	Return Loss
MHz	dB/100m. (max)	dB (min)	dB (min)	dB (min)	dB (min)	dB/100m. (min)	dB/100m. (min)	dB (min)
1	2,1	66,0	64,0	66,0	64,0	63,9	61,9	20,0
4	3,8	65,3	63,3	58,0	55,0	61,5	59,5	23,1
8	5,3	60,8	58,8	51,9	48,9	55,5	53,5	24,5
10	5,9	59,3	57,3	50,0	47,0	53,4	51,4	25,0
16	7,5	56,2	54,2	45,9	42,9	48,7	46,7	25,0
25	9,4	53,3	51,3	42,0	39,0	43,9	41,9	24,3
31,25	10,5	51,9	49,9	40,1	37,1	41,4	39,4	23,6
62,5	15	47,4	45,4	34,1	31,1	32,4	30,4	21,5
100	19,1	44,3	42,3	30,0	27,0	25,2	23,2	20,1
155	24,1	41,4	39,4	26,2	23,2	17,3	15,3	18,8
200	27,6	39,8	37,8	24,0	21,0	12,2	10,2	18,0
250	31,1	38,3	36,3	22,0	19,0	7,2	5,2	17,3
350	37,2	36,1	34,1	19,1	16,1	1,8	-0,2	16,3
400	40,1	35,3	33,3	18,0	15,0	-	-3,9	15,9
500	45,3	33,8	31,8	16,0	13,0	-	-13,5	15,2

Información Comercial

Ref.	Descripción	Tipo de conector	Nº pins	Bloques terminales	Unidad de embalaje
5829	Conector Cat. 6A Mach2 hembra RJ45	UTP	8	110 IDC	25

Ficha Técnica

Fecha:

MAR/2014

Código N°:

CAT 6A-Nº01-ESP-V1

Sede Central y Oficinas en España

Barcelona:

Ctra. de Rubí, 324, Nave D, P. I. Can Guítard, (08228) Terrassa

T: (+34) 937 848 212 F: (+34) 937 848 210 E: info@openetics.com

Madrid:

C/ Resina, 35, Nave 4, (28021) Madrid

T: (+34) 915 474 943 F: (+34) 915 47 7 659 E: info@openetics.com

© 2014 Openet ICS International S.A. Todos los derechos reservados.

Las especificaciones aquí publicadas están actualizadas en la fecha de la publicación de este documento. Puesto que mejoramos continuamente nuestros productos, OPENET ICS se reserva el derecho de modificar las especificaciones sin que medie notificación previa.



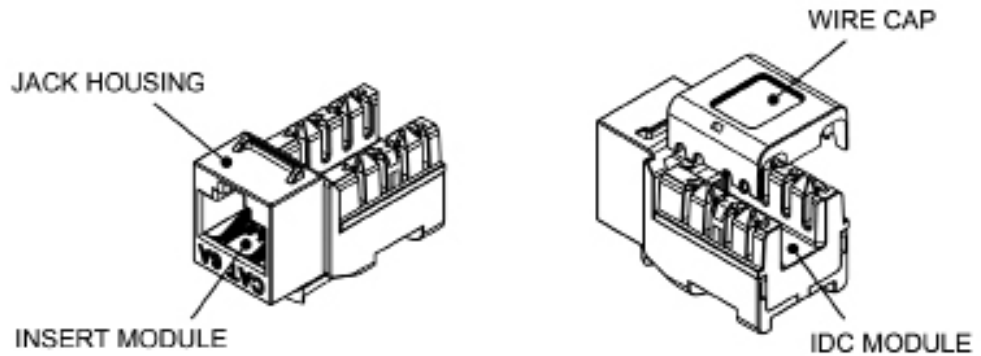
OPENETICS

Conector Cat.6A **Mach2** Hembra UTP RJ45

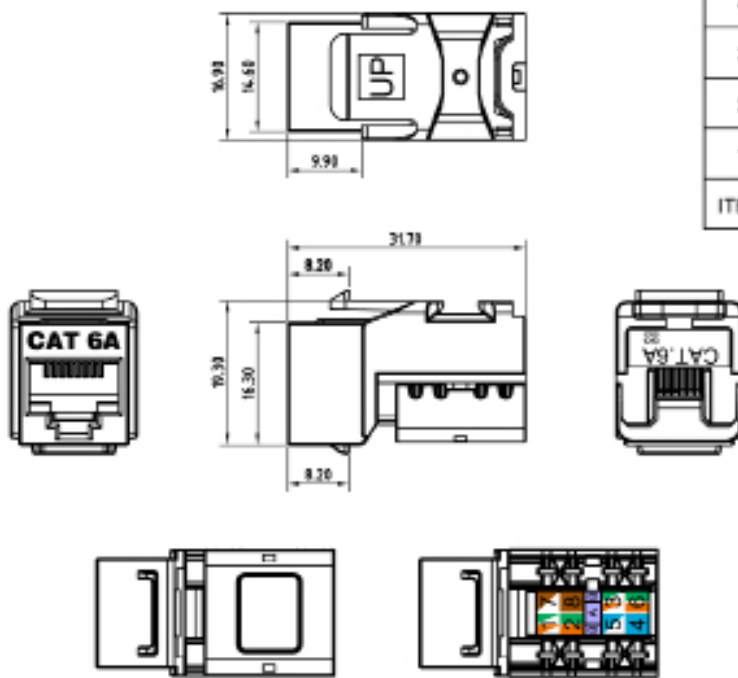
GAMA

S.C.E Cat. 6A

ISOMETRIC VIEW



ASSEMBLY DIMENSION



COMPONENTS		
ITEM	PART NAME	QTY
4	IDC MODULE	1
3	WIRE CAP	1
2	INSERT MODULE	1
1	JACK HOUSING	1

Ficha Técnica

Fecha:

MAR/2014

Código N°:

CAT 6A-N°01-ESP-V1

Sede Central y Oficinas en España

Barcelona:

Ctra. de Rubí, 324, Nave D, P. I. Can Guitard, (08228) Terrassa

T: (+34) 937 848 212 F: (+34) 937 848 210 E: info@openetics.com

Madrid:

C/ Resina, 35, Nave 4, (28021) Madrid

T: (+34) 915 474 943 F: (+34) 915 477 659 E: info@openetics.com

© 2014 Openet ICS International S.A. Todos los derechos reservados.

Las especificaciones aquí publicadas están actualizadas en la fecha de la publicación de este documento. Puesto que mejoramos continuamente nuestros productos, OPENET ICS se reserva el derecho de modificar las especificaciones sin que medie notificación previa.

