

OPENETICS

Rack Mural EasyPack [Desmontado en Kit]

GAMA

Rack

Diseño compacto y elegante

Desmontado en Kit



Puerta transparente con cerradura

Acceso fácil por tapas laterales

Descripción

El Rack Mural EasyPack 19" desmontado en kit se basa en un concepto innovador de almacenaje, transporte, facilidad de montaje y sobre todo facilidad de trabajo para el instalador. Se monta "in situ" en un tiempo mínimo.

Aplicaciones

Por su diseño compacto es ideal para el cableado horizontal de pequeños entornos, redes empresariales, etc., ocupando el mínimo espacio.

Normativa

- Standard EIA-310-D
- Norma RoHS
- IEC 60297-2 / 60297-3
- Conformidad CE

Ventajas

- Desmontado en kit.
- Diseño compacto y elegante.
- Fácil almacenaje y transporte. Ocupa una tercera parte del tamaño de un mural estándar.
- Instalación rápida, sencilla y de gran calidad. Se monta en pocos minutos.
- Accesibilidad frontal y lateral. Puerta transparente con cerradura de serie.
- Completa gama de accesorios disponibles.
- Grado de protección : IP 20
- Garantía: 5 años

Sede Central y Oficinas en España

Barcelona:

Ctra. de Rubí, 324, Nave D, P. I. Can Guitard, (08228) Terrassa

T: (+34) 937 848 212 F: (+34) 937 848 210 E: info@openetics.com

Madrid:

C/ Resina, 35, Nave 4, (28021) Madrid

T: (+34) 91 547 49 43 F: (+34) 937 848 210 E: info@openetics.com

© 2008 Openet ICS International S.A. Todos los derechos reservados.

Las especificaciones aquí publicadas están actualizadas en la fecha de la publicación de este documento. Puesto que mejoramos continuamente nuestros productos, OPENET ICS se reserva el derecho de modificar las especificaciones sin que medie notificación previa.



OPENETICS

Rack Mural **EasyPack** [Desmontado en Kit]

GAMA

Rack

Características Técnicas

■ Material:	Acero laminado en frío UNE 36086-91
■ Color rack y marco:	Negro RAL 9005. Otros colores bajo pedido
■ Carga máxima:	50 kg.
■ Altura:	de 278 mm hasta 635 mm
■ Anchura:	600 mm
■ Profundidad:	500 mm
■ Altura del bastidor:	4, 6, 9 y 12 U
■ Unidad de embalaje:	1
■ Puerta delantera:	Transparente con cerradura
■ Entrada de cables:	Superior e inferior

Contenido del Kit

■ Tapa superior e inferior:	2
■ Bastidores:	2
■ Perfiles 19”:	4
■ Puerta con cerradura:	1
■ Tapas laterales:	2
■ Tapa trasera:	1
■ Kit de tornillería:	1
■ Instrucciones montaje:	1

Información Comercial

Ref.	Rack Mural EasyPack [Desmontado en Kit]	Nº Unidades 1 U= 44,45 mm.	Dimensiones nominales en mm.			Tipo de puerta
			Alto	Ancho	Profundidad	
23276	Rack Mural EasyPack	4 U	278	600	500	Transparente
23277	Rack Mural EasyPack	6 U	368	600	500	Transparente
23278	Rack Mural EasyPack	9 U	501	600	500	Transparente
23279	Rack Mural EasyPack	12 U	635	600	500	Transparente

Ficha Técnica

Fecha:

15/11/2017

Código Nº:

05-00-1-ES-V1.0

Sede Central y Oficinas en España

Barcelona:

Ctra. de Rubí, 324, Nave D, P. I. Can Guitard, (08228) Terrassa

T: (+34) 93 784 82 12 F: (+34) 937 848 210 E: info@openetics.com

Madrid:

C/ Resina, 35, Nave 4, (28021) Madrid

T: (+34) 91 547 49 43 F: (+34) 937 848 210 E: info@openetics.com

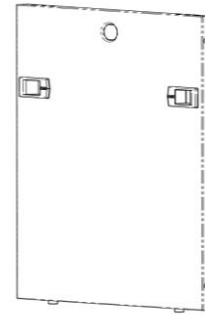
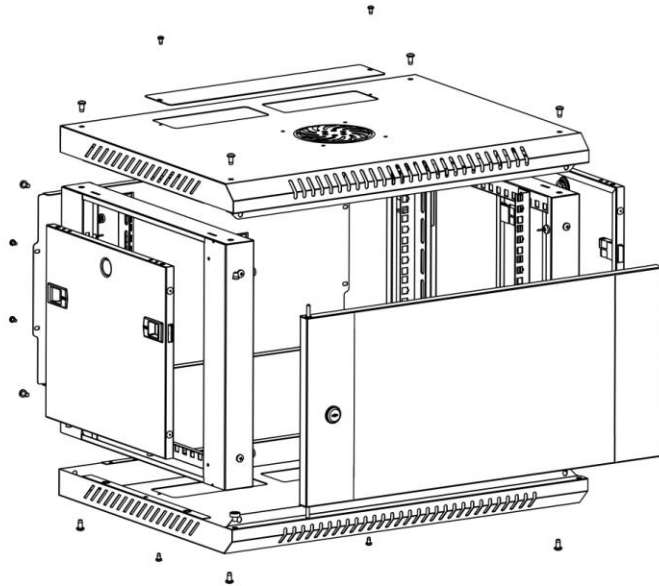
© 2008 Openet ICS International S.A. Todos los derechos reservados.

Las especificaciones aquí publicadas están actualizadas en la fecha de la publicación de este documento. Puesto que mejoramos continuamente nuestros productos, OPENET ICS se reserva el derecho de modificar las especificaciones sin que medie notificación previa.

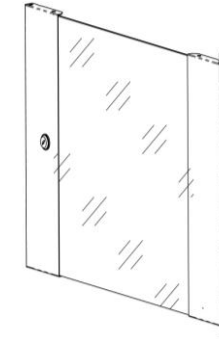


Instrucciones de Montaje

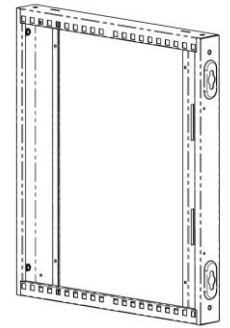
Assembly Instructions and Parts List



A.
Lateral
Side door **x2**



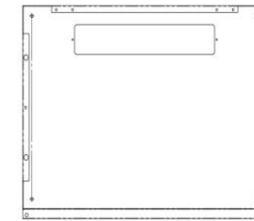
B.
Puerta delantera **x1**
Front door



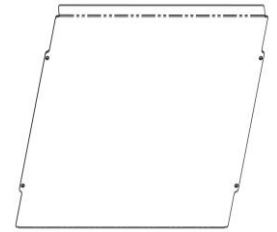
C.
Marcos **x2**
Frame



D.
Tapa superior **x1**
Top cover



E.
Tapa inferior **x1**
Bottom cover



F.
Panel trasero **x1**
Back panel



G.
Perfil 19"
Rail mount **x4**



H.
Tapa entrada cables **x2**
Cable entry panel

OPENETICS

1: Montar marcos con techo y suelo

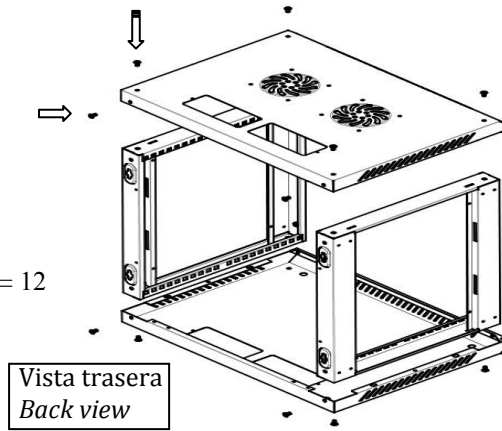
Fix top, bottom with frame

>Techo / Top cover (D) = 1

>Suelo / Bottom cover (E) = 1

>Marcos / Frame (C) = 2

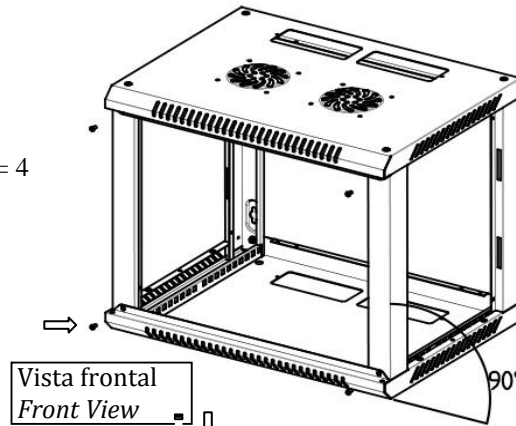
>Tornillos autorroscantes M6*9 / Self-tapping screw = 12



2: Ajustar el marco en vertical

Adjust the frame in vertical direction

>Tornillos autorroscantes M6*9 / Self-tapping screw = 4



3: Fijar estructura con panel trasero

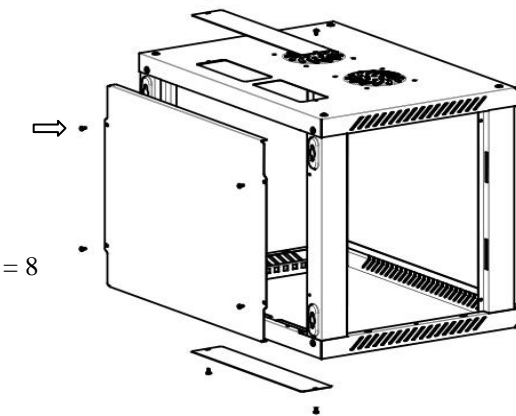
Fix Top, Bottom with Blank Panel And

Fix the Back Panel

>Tapa entrada de cables / Blank panel (H) = 2

>Panel trasero / Back panel (F) = 1

>Tornillos autorroscantes M4*8 / Self-tapping screw = 8



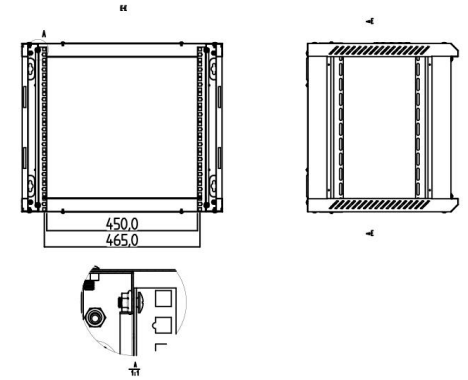
4: Montar carriles 19"

Install Rail Mounts

> Perfil 19" / Rail mount (G) = 4

> Tornillos M5*10 / Screw = 8

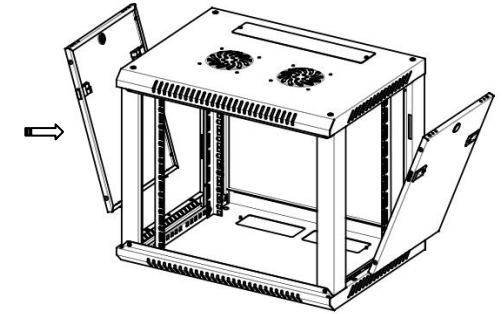
> Tuercas M5 / Cage nuts = 8



5: Montar laterales

Fix the Side Door

> Paneles laterales / Side doors (A)= 2



6: Montar puerta delantera

Install Front Door

> Puerta delantera / Front door (B)= 1

