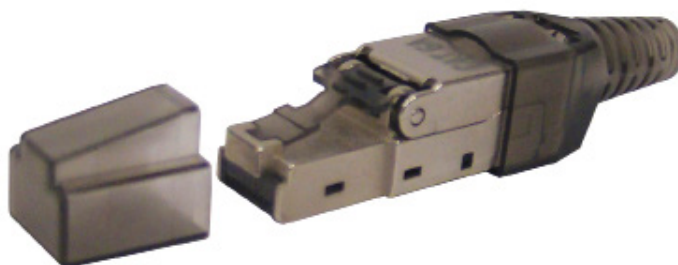


OPENETICS

ETHERNET INDUSTRIAL

Conector Cat. 6A Macho UTP/STP RJ45 para Cable Rígido y Flexible (Toolless)



GAMA

S.C.E Cat. 6A

Descripción

El conector industrial Cat. 6A macho STP RJ45 se utiliza para conectar en los extremos del cable par trenzado. Perfecta sujeción mecánica del cable. Sin herramienta, ideal para montaje en campo para cables rígidos y flexibles AWG 23 – 26. Apto para 10G. Ideal para PoE, PoE+ y UPoE.

Aplicaciones

Soporta todas las aplicaciones LAN actuales, entre otras:

- 10 BaseT.
- 100 BaseT4.
- 100 BaseTX.
- 1000 BaseT.
- 10 G BaseT.
- Banda ancha.
- RDSI.
- Token Ring 100 Mbps.
- Token Ring 4 y 16 Mbps.
- PoE+, UPoE.

Normativa

- ISO/IEC 11801.
- ANSI/TIA/EIA 568-B2.
- CENELEC EN50288-3, EN50173:2002, EN50167, EN50169.
- ISO/IEC 60603-7-51.
- IEEE 802.3at PoE+
- IEEE 802.3an.
- UL 1863.
- RoH5.
- UNE-EN 60603-7-41.

Beneficios y Características

- Montaje sin herramienta.
- Utilizable en cables UTP, FTP y STP.
- Supera las condiciones de Cat. 6A marcados por la norma.
- Alta protección contra las interferencias.
- Diseño robusto y fácil montaje.
- Alto nivel de calidad.
- Contactos con baño de oro de 50 μ pulgadas.
- Permite el conexionado tanto de T568-A como de T568-B.
- Perfecta sujeción mecánica del cable.
- Capuchón protector frontal.
- Protección ajustable al diámetro del cable.

OPENETICS INTERNATIONAL S.L.

Ctra. de Rubí, 324, Nave D, P. I. Can Guitard, (08228) Terrassa, Barcelona.

T: (+34) 93 784 82 12 F: (+34) 93 784 82 10 E: info@openetics.com

© 2022 Openet ICS International S.L. Todos los derechos reservados.

Las especificaciones aquí publicadas están actualizadas en la fecha de la publicación de este documento. Puesto que mejoramos continuamente nuestros productos, OPENET ICS se reserva el derecho de modificar las especificaciones sin que medie notificación previa.



Ficha Técnica

Fecha:

01-03-00-ES-V1.0 02/02/2024

Código Nº:

OPENETICS

ETHERNET INDUSTRIAL

Conector Cat. 6A Macho UTP/STP RJ45 para Cable Rígido y Flexible (Toolless)

GAMA

S.C.E Cat. 6A

Especificaciones Generales:

■ Formado por :	8 contactos
■ Material de la cobertura:	Bronce zincado totalmente blindado
■ Material de los contactos:	Bronce con 50 μ pulgadas de oro sobre 100 μpulgadas de níquel
■ Temperatura de acción:	-40 °C hasta 68 °C
■ Tipo del conductor:	Compatible con 23-26 AWG cables sólidos y flexibles
■ Diámetro aislante máximo:	1.6 mm
■ Diámetro cubierta máximo:	9 mm
■ Color:	Negro
■ Capacidad PoE:	1,5 Amp
■ Resistencia de aislamiento:	500 MΩ
■ Resistencia del contacto:	≤ 20 mΩ
■ Retención de la fuerza del conector:	140 N
■ Durabilidad:	750 ciclos

Características Eléctricas

Frecuencia (MHz)	SRL (dB)	ATT (dB/100)	NEXT (dB)	Next Power Sum (dB)
772KHz	--	1.8	67.0	64.0
1MHz	20.0	2.0	65.3	62.3
4MHz	23.0	4.1	56.3	53.3
8MHz	24.0	5.8	51.8	48.8
10MHz	25.0	6.5	50.3	47.3
16MHz	25.0	8.2	47.3	44.3
20MHz	25.0	9.3	45.8	42.8
25MHz	24.2	10.4	44.3	41.3
31.25MHz	23.3	11.7	42.9	39.9
62.5MHz	20.7	17.0	38.4	35.4
100MHz	19.1	22.0	35.3	32.3
200MHz	18.0	29.2	40.8	37.8
250MHz	17.3	33.0	39.3	36,3
500MHz	15.6	48.1	34.8	31,8

Información Comercial

Ref.	Descripción	Tipo de conector	Nº pins	Unidad de embalaje
2232	Conector industrial Cat. 6A macho UTP/STP RJ45 para cable rígido y flexible AWG 23-26 (toolless)	UTP/STP	8	100

OPENETICS INTERNATIONAL S.L.

Ctra. de Rubí, 324, Nave D, P. I. Can Guitard, (08228) Terrassa, Barcelona.
 T: (+34) 93 784 82 12 F: (+34) 93 784 82 10 E: info@openetics.com

© 2022 Openet ICS International S.L. Todos los derechos reservados.

Las especificaciones aquí publicadas están actualizadas en la fecha de la publicación de este documento. Puesto que mejoramos continuamente nuestros productos, OPENET ICS se reserva el derecho de modificar las especificaciones sin que medie notificación previa.



Ficha Técnica

Fecha:

01-03-00-ES-V1.0 02/02/2024

Código Nº:

OPENETICS

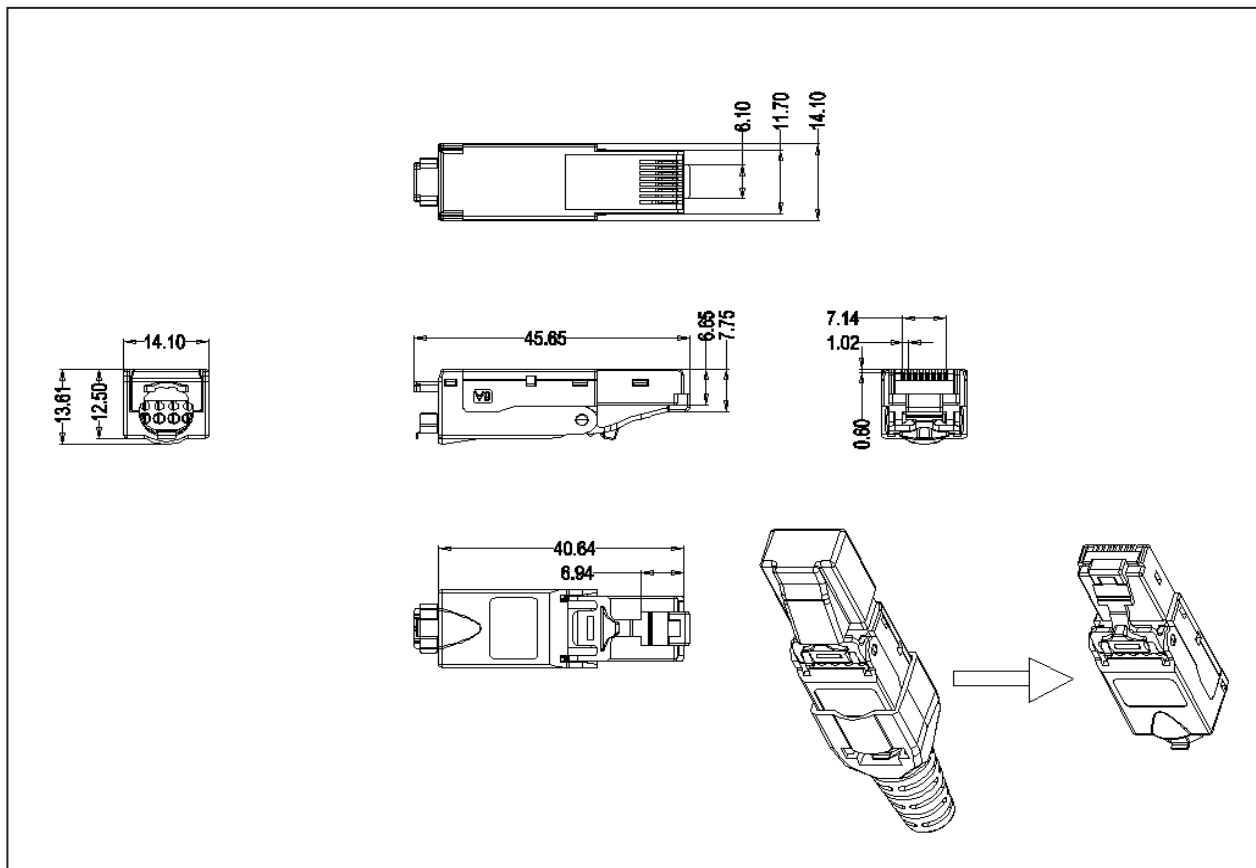
ETHERNET INDUSTRIAL

Conector Cat. 6A Macho UTP/STP RJ45 para Cable Rígido y Flexible (Toolless)

GAMA

S.C.E Cat. 6A

Diagrama de Estructura



Ficha Técnica

Fecha:

Código Nº:

01-03-0-0-ES-V1.0 02/02/2024

OPENETICS INTERNATIONAL S.L.

Ctra. de Rubí, 324, Nave D, P. I. Can Guitard, (08228) Terrassa, Barcelona.

T: (+34) 93 784 82 12 F: (+34) 93 784 82 10 E: info@openetics.com

© 2022 Openet ICS International S.L. Todos los derechos reservados.

Las especificaciones aquí publicadas están actualizadas en la fecha de la publicación de este documento. Puesto que mejoramos continuamente nuestros productos, OPENET ICS se reserva el derecho de modificar las especificaciones sin que medie notificación previa.

