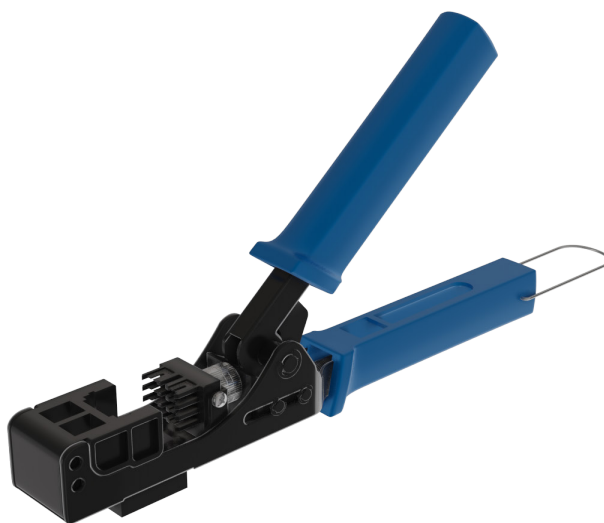


OPENETICS

Herramienta MACH3 de Conexión y Corte

GAMA
Herramientas de
Cableado



Descripción

La herramienta Mach3 de Conexión y Corte es la herramienta de conexión más innovadora y rápida del mercado. Diseñada exclusivamente para conectores Cat. 6 Mach3.

Aplicaciones

La herramienta Mach3 conecta y corta simultáneamente los 8 conductores en una única operación, en menos de 3 segundos. La posibilidad de accidente o fallo es nula, por lo que no requiere de personal especializado. Es la mejor opción por el gran ahorro de tiempo que implica (mayor del 90%), particularmente importante en grandes instalaciones.

Normativa

- ISO/IEC 11801
- ANSI/TIA/EIA 568-B2
- CENELEC EN50288-3, EN50173:2002, EN50167, EN50169

Beneficios y Características

- Herramienta de fácil manejo para conectar y cortar todos los cables simultáneamente.
- Terminaciones y cortes certeros, precisos y limpios.
- Ahorro del 90% del tiempo de conexión.
- 0% de fallos de conexión.
- Conexión rápida y segura en 3 segundos. Reduce el tiempo de instalación.
- Conecta los 8 contactos a la vez, que corta el sobrante del cable.
- Instalación sin personal especializado.
- Sin usar tijeras, cúters ni herramientas peligrosas de inserción y corte.
- Permite el conexionado tanto de T568-A como de T568-B
- Mejora la calidad y la eficiencia del trabajo permitiendo la reducción de costes.
- Aumenta la productividad.
- Evita la fatiga del usuario. Seguridad de utilidad en el futuro.
- Diseño exclusivo que se adapta fácilmente a las instalaciones en pared.
- Ocupa poco espacio, gracias al mecanismo de plegado.

Ficha Técnica

Fecha:

20/03/2019

Código N°:

05-02-1-ES-V1.0

UNE EN ISO
9001:2000



Sede Central y Oficinas en España

Barcelona:

Ctra. de Rubí, 324, Nave D, P. I. Can Guitard, (08228) Terrassa

T: (+34) 93 784 82 12 F: (+34) 93 784 82 10 E: info@openetics.com

Madrid:

C/ Resina, 35, Nave 4, (28021) Madrid

T: (+34) 91 547 49 43 F: (+34) 93 784 82 10 E: info@openetics.com

© 2008 Openet ICS International S.A. Todos los derechos reservados.

Las especificaciones aquí publicadas están actualizadas en la fecha de la publicación de este documento. Puesto que mejoramos continuamente nuestros productos, OPENET ICS se reserva el derecho de modificar las especificaciones sin que medie notificación previa.

OPENETICS

Herramienta MACH3 de Conexión y Corte

GAMA
**Herramientas de
 Cableado**

Características Técnicas

| | |
|---------------------------------------|----------------|
| ■ Material herramienta: | Acero |
| ■ Color: | Negro |
| ■ Material cabezales cuchilla: | Acero templado |
| ■ Unidad de embalaje: | Herramienta |

Información Comercial

| Ref. | Descripción | Tipo de conector | Unidad de embalaje |
|-------|---------------------------------------|-----------------------|--------------------|
| 22190 | Herramienta Mach3 de Conexión y Corte | Conector Cat. 6 Mach3 | 1 |

Ficha Técnica

Fecha:

20/03/2019

Código Nº:

05-00-1-ES-V1.0

UNE EN ISO
9001:2000



Sede Central y Oficinas en España

Barcelona:

Ctra. de Rubí, 324, Nave D, P. I. Can Guitard, (08228) Terrassa

T: (+34) 93 784 82 12 F: (+34) 93 784 82 10 E: info@openetics.com

Madrid:

C/ Resina, 35, Nave 4, (28021) Madrid

T: (+34) 91 547 49 43 F: (+34) 93 784 82 10 E: info@openetics.com

© 2008 Openet ICS International S.A. Todos los derechos reservados.

Las especificaciones aquí publicadas están actualizadas en la fecha de la publicación de este documento. Puesto que mejoramos continuamente nuestros productos, OPENET ICS se reserva el derecho de modificar las especificaciones sin que medie notificación previa.

OPENETICS

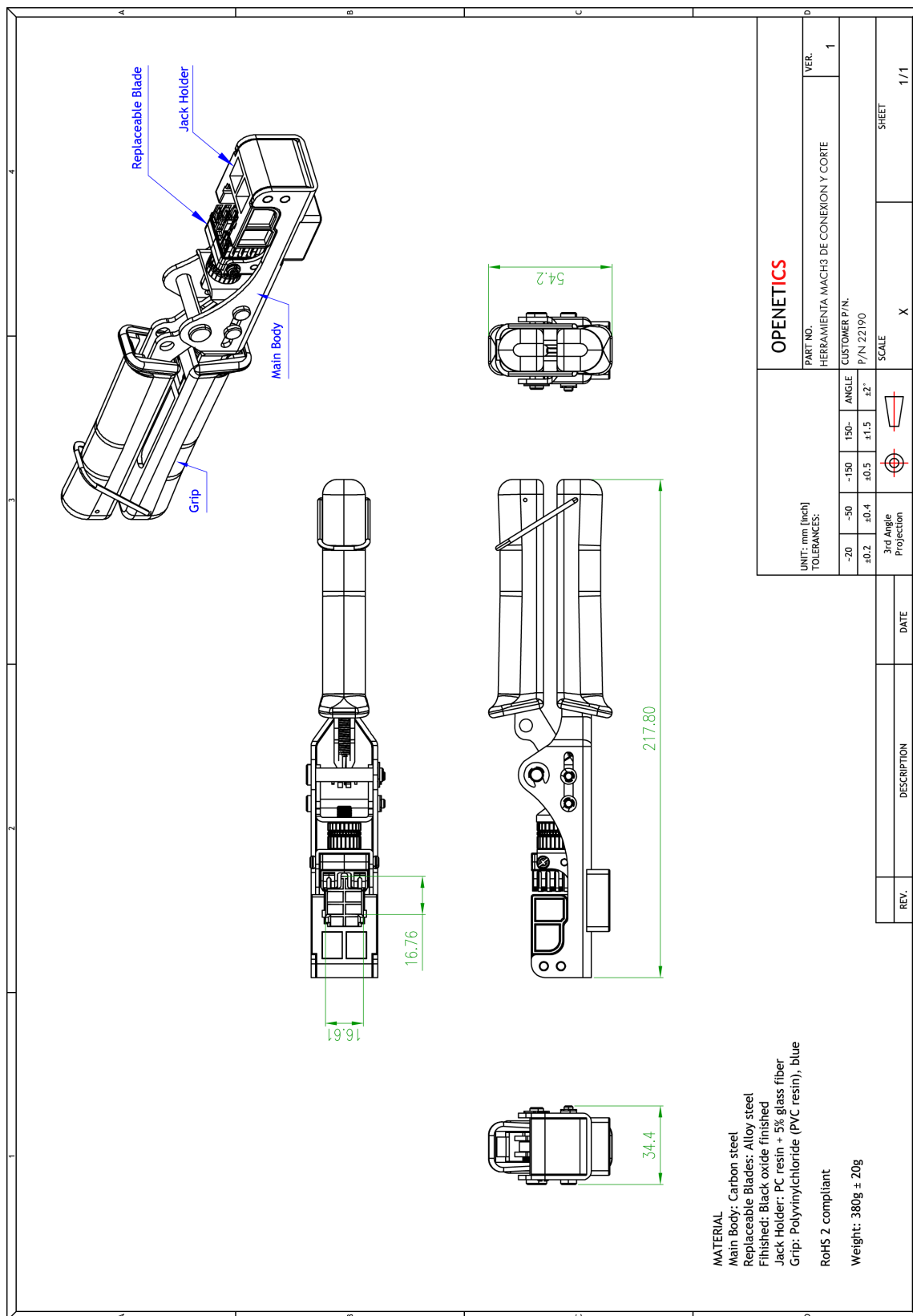
Herramienta MACH3 de Conexión y Corte

GAMA
Herramientas de
Cableado

Ficha Técnica

Código N°: Fecha:

05-02-1-ES-V1.0 20/03/2019



UNE EN ISO
9001:2000



Sede Central y Oficinas en España

Barcelona:

Ctra. de Rubí, 324, Nave D, P. I. Can Guitard, (08228) Terrassa

T: (+34) 93 784 82 12 F: (+34) 93 784 82 10 E: info@openetics.com

Madrid:

C/ Resina, 35, Nave 4, (28021) Madrid

T: (+34) 91 547 49 43 F: (+34) 93 784 82 10 E: info@openetics.com

© 2008 Openet ICS International S.A. Todos los derechos reservados.

Las especificaciones aquí publicadas están actualizadas en la fecha de la publicación de este documento. Puesto que mejoramos continuamente nuestros productos, OPENET ICS se reserva el derecho de modificar las especificaciones sin que medie notificación previa.