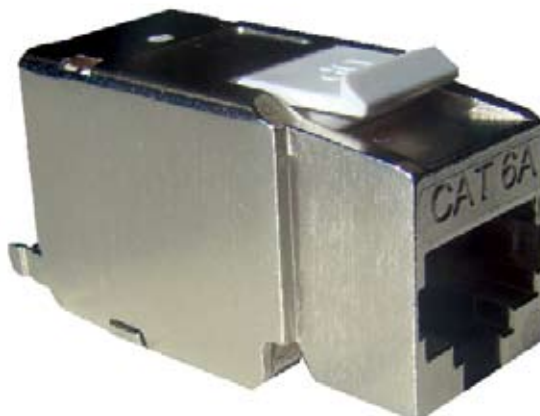




## Conector Cat. 6A Hembra FTP RJ49

GAMA

S.C.E Cat. 6A



### Descripción

Conector modular RJ49 Cat. 6A hembra apantallado FTP totalmente metálico. Acorde a la normativa Cat. 6A para el conector RJ49 con desplazamiento de aislamiento IDC. Diseñado para instalar en paneles de parcheo, rosetas o cajas de superficie. Cumple y supera las especificaciones Cat. 6A y 10G.

### Aplicaciones

Soporta todas las aplicaciones LAN actuales, entre otras:

- 10 BaseT
- 100 BaseT4
- 100 BaseTX
- 1000 BaseT Gigabit Ethernet
- 10 G Base T
- Banda ancha
- RDSI
- Token Ring 100 Mbps
- Token Ring 4 y 16 Mbps

### Normativa

- ISO/IEC 11801 2ª Edición
- ANSI/TIA/EIA 568-B2
- CENELEC EN50288-3, EN50173:2002, EN50167, EN50169

### Beneficios y Características

- Cumple las condiciones de Cat. 6A marcados por la norma.
- Alta protección contra las interferencias electromagnéticas.
- Diseño robusto y fácil instalación.
- Alto nivel de calidad.
- Facilidad y rapidez de conexión.
- Permite el conexionado tanto de T568-A como de T568-B.
- Diseñado en 90° para mayor comodidad y mantenimiento.
- Preparado para puesta a tierra individual mediante terminal minifaston 2,8 mm.

### Sede Central y Oficinas en España

#### Barcelona:

Ctra. de Rubí, 324, Nave D, P. I. Can Guitard, (08228) Terrassa

T: (+34) 93 784 82 12 F: (+34) 93 784 82 10 E: bcn@openetics.com

#### Madrid:

C/ Resina, 35, Nave 4, (28021) Madrid

T: (+34) 91 547 49 43 F: (+34) 91 547 76 59 E: madrid@openetics.com

© 2008 Openet ICS International S.A. Todos los derechos reservados.

Las especificaciones aquí publicadas están actualizadas en la fecha de la publicación de este documento. Puesto que mejoramos continuamente nuestros productos, OPENET ICS se reserva el derecho de modificar las especificaciones sin que medie notificación previa.





## Conector Cat. 6A Hembra FTP RJ49

GAMA

S.C.E Cat. 6A

### Especificaciones Generales

■ <b>Material de la cobertura:</b>	Aleación de Zinc totalmente blindada
■ <b>Material de los contactos:</b>	Aleación Fósforo Bronce con 50 μpulgadas de oro sobre 100 μ pulgadas de níquel
■ <b>Temperatura de funcionamiento:</b>	- 10° C hasta 60° C
■ <b>Tipo del conductor:</b>	Compatible con 22-24 AWG
■ <b>Color:</b>	Metálico
■ <b>Resistencia de aislamiento:</b>	500 MΩ
■ <b>Máxima Resistencia de contacto del conector al cable:</b>	20 mΩ
■ <b>IDC Resistencia de contacto máxima:</b>	25 mΩ
■ <b>Retención de la fuerza del conector:</b>	50 N
■ <b>Durabilidad:</b>	Mínimo 750 ciclos
■ <b>IDC</b>	Aleación Fósforo Bronce con 10 % aleación Sn

### Información Comercial

P/N	Descripción	Tipo de Conector	Nº pins	Bloques terminales	U/Emb.
5834	Conector Cat. 6A hembra RJ49	FTP	8	110 IDC	25

Ficha Técnica

Fecha:

OCT/2008

Código Nº:

CAT 6A-Nº04-ESP-V1

### Sede Central y Oficinas en España

#### Barcelona:

Ctra. de Rubí, 324, Nave D, P. I. Can Guitard, (08228) Terrassa

T: (+34) 93 784 82 12 F: (+34) 93 784 82 10 E: bcn@openetics.com

#### Madrid:

C/ Resina, 35, Nave 4, (28021) Madrid

T: (+34) 91 547 49 43 F: (+34) 91 547 76 59 E: madrid@openetics.com

© 2008 Openet ICS International S.A. Todos los derechos reservados.

Las especificaciones aquí publicadas están actualizadas en la fecha de la publicación de este documento. Puesto que mejoramos continuamente nuestros productos, OPENET ICS se reserva el derecho de modificar las especificaciones sin que medie notificación previa.

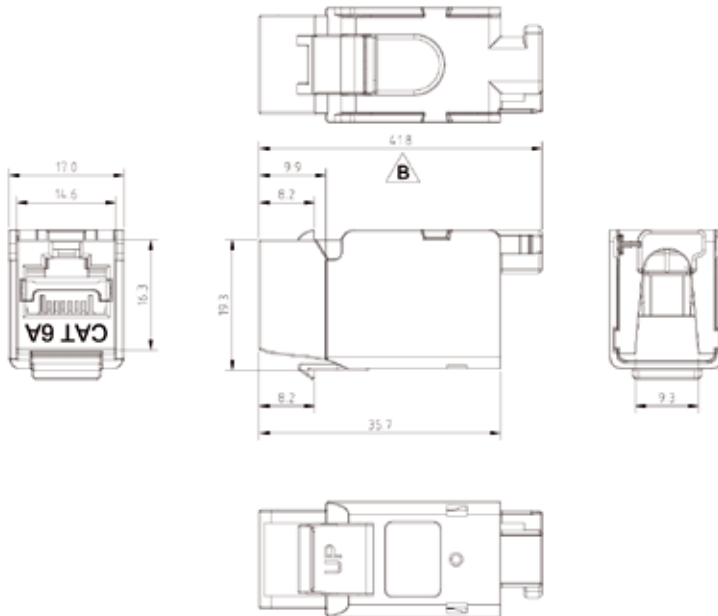
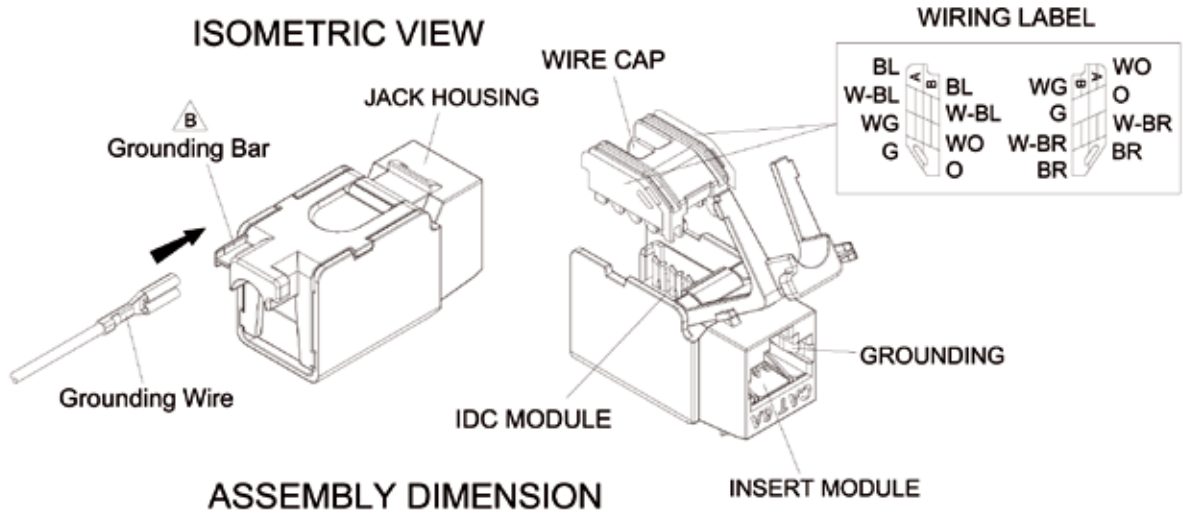




## Conector Cat. 6A Hembra FTP RJ49

GAMA

S.C.E Cat. 6A



Ficha Técnica

Código N°:

CAT 6A-Nº04-ESP-V1

Fecha:

OCT/2008

### Sede Central y Oficinas en España

#### Barcelona:

Ctra. de Rubí, 324, Nave D, P. I. Can Guitard, (08228) Terrassa

T: (+34) 93 784 82 12 F: (+34) 93 784 82 10 E: bcn@openetics.com

#### Madrid:

C/ Resina, 35, Nave 4, (28021) Madrid

T: (+34) 91 547 49 43 F: (+34) 91 547 76 59 E: madrid@openetics.com

© 2008 Openet ICS International S.A. Todos los derechos reservados.

Las especificaciones aquí publicadas están actualizadas en la fecha de la publicación de este documento. Puesto que mejoramos continuamente nuestros productos, OPENET ICS se reserva el derecho de modificar las especificaciones sin que medie notificación previa.

