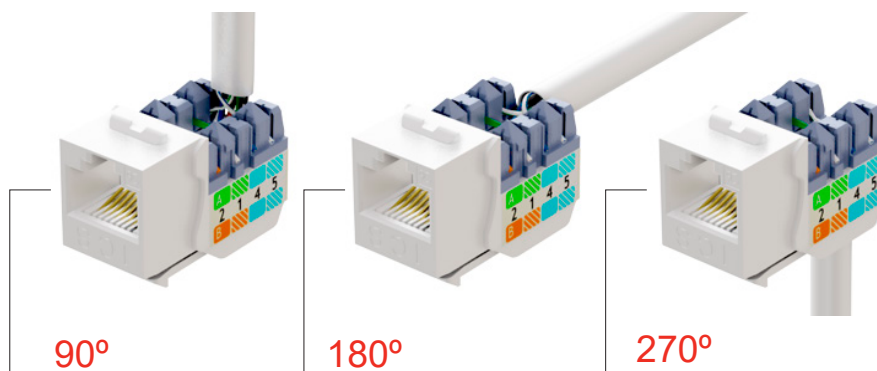


OPENETICS

Conector Cat.6A MACH3 Hembra UTP RJ45 TIA 568

GAMA

S.C.E Cat. 6



Descripción

Conector Keystone universal, con tecnología LCL (Low Coupling Losses) de diseño HDF (High Density Factor). Acorde a la normativa Cat. 6A para el conector RJ45 con desplazamiento de aislamiento IDC. Diseñado para instalar en paneles de parcheo, rosetas o cajas de superficie. Cumple y supera las especificaciones Cat. 6A. Permite la salida de cable a 90/180/270°, y la instalación en espacios muy reducidos.

Aplicaciones

Soporta todas las aplicaciones LAN actuales, entre otras:

- 10 BaseT
- 100 BaseT4
- 100 BaseTX
- 1000 BaseT
- Banda ancha
- RDSI
- 10 G Base T

Normativa

- ANSI/TIA/EIA 568-B2
- CENELEC EN50288-3, EN50173:2002, EN50167, EN50169
- IEEE 802.3 bt 4PPoE hasta 90W
- IEC-60512-99-002

Beneficios y Características

- Salida cable orientable a 90/180/270°.
- Ahorro del 90% del tiempo de conexión.
- 0% de fallos de conexión.
- Conexión rápida y segura en 8 segundos con herramienta Mach3.
- Conecta los 8 contactos a la vez, y corta el sobrante del cable.
- Características eléctricas mejoradas.
- Instalación sin personal especializado.
- Sin usar tijeras, cúters ni herramientas peligrosas de inserción y corte.
- Permite el conexionado tanto de T568-A como de T568-B
- Diseñado en 90° para mayor comodidad en el posterior mantenimiento.
- Ideal para espacios reducidos. Solo 17mm. de anchura. Fondo máximo 23mm.
- Capacidad: 24 conectores en 1U.
- Posibilidad de conexión con herramienta 110 y Krone.

OPENETICS INTERNATIONAL S.L.

Ctra. de Rubí, 324, Nave D, P. I. Can Guitard, (08228) Terrassa, Barcelona.

T: (+34) 93 784 82 12 F: (+34) 93 784 82 10 E: info@openetics.com

© 2022 Openet ICS International S.L. Todos los derechos reservados.

Las especificaciones aquí publicadas están actualizadas en la fecha de la publicación de este documento. Puesto que mejoramos continuamente nuestros productos, OPENET ICS se reserva el derecho de modificar las especificaciones sin que medie notificación previa.



Ficha Técnica

Fecha:

Código Nº:

01-03-0-ES-V1.0 21/02/2023

OPENETICS

Conector Cat.6A MACH3 Hembra UTP RJ45 TIA 568

GAMA

S.C.E Cat. 6

Especificaciones Generales:

■ Formado por :	8 contactos
■ Material de la cobertura:	Resistente a los impactos PVC retardante a la llama UL 94V-0
■ Material de los contactos:	Aleación de bronce fosforoso con 50 μ pulgadas de oro sobre 70~100μ pulgadas de níquel
■ Temperatura de funcionamiento:	-10 °C hasta 60 °C
■ Tipo del conductor:	Cable rígido, compatible con 22-24 AWG
■ Humedad relativa no condensada de funcionamiento:	10 - 90% HR
■ Color:	Blanco
■ Resistencia de aislamiento:	≥ 500 MΩ
■ Máxima resistencia del contacto:	≤ 20 mΩ
■ IDC resistencia de contacto máxima:	0.1 Ω
■ Retención de la fuerza del conector:	1116 f
■ Durabilidad mínima:	750 ciclos
■ IDC:	Aleación de bronce fosforoso con 100μ pulgadas Sn

Características Eléctricas

Frecuencia (MHz)	SRL (dB)	ATT (dB/100)	NEXT (dB)	Next Power Sum (dB)
772KHz	--	1.8	67.0	64.0
1MHz	20.0	2.0	65.3	62.3
4MHz	23.0	4.1	56.3	53.3
8MHz	24.0	5.8	51.8	48.8
10MHz	25.0	6.5	50.3	47.3
16MHz	25.0	8.2	47.3	44.3
20MHz	25.0	9.3	45.8	42.8
25MHz	24.2	10.4	44.3	41.3
31.25MHz	23.3	11.7	42.9	39.9
62.5MHz	20.7	17.0	38.4	35.4
100MHz	19.1	22.0	35.3	32.3
200MHz	18.0	29.2	40.8	37.8
250MHz	17.3	33.0	39.3	36.3
250MHz	15.2	45.3	33.8	31.8

Información Comercial

Ref.	Descripción	Tipo de conector	Nº pins	Bloques terminales	Unidad de embalaje
5844	Conector universal Cat 6A Slim Mach3 hembra UTP RJ45 TIA 568	UTP	8	110 IDC	25

OPENETICS INTERNATIONAL S.L.

Ctra. de Rubí, 324, Nave D, P. I. Can Guitard, (08228) Terrassa, Barcelona.
 T: (+34) 93 784 82 12 F: (+34) 93 784 82 10 E: info@openetics.com



© 2022 Openet ICS International S.L. Todos los derechos reservados.

Las especificaciones aquí publicadas están actualizadas en la fecha de la publicación de este documento. Puesto que mejoramos continuamente nuestros productos, OPENET ICS se reserva el derecho de modificar las especificaciones sin que medie notificación previa.

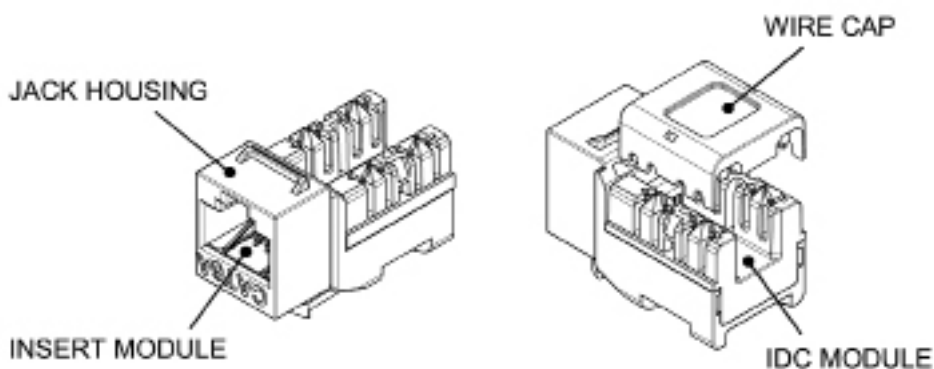
Ficha Técnica

Fecha:

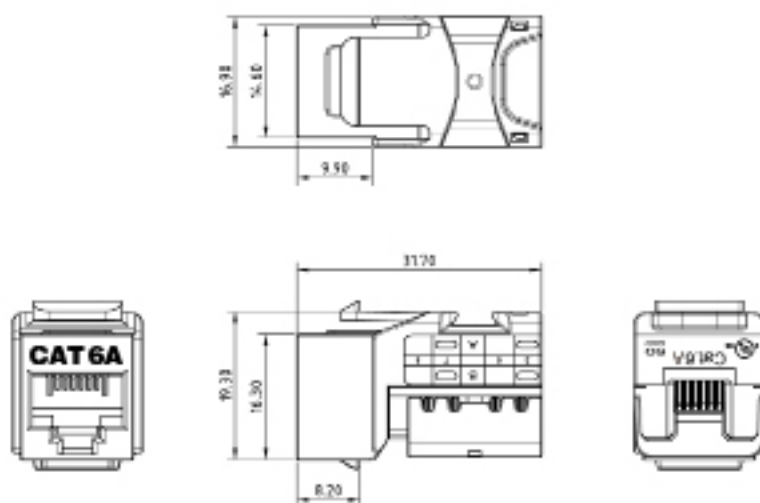
Código N°: 01-03-0-0-ES-V1.0 21/02/2023

Conector Cat.6A MACH3 Hembra UTP RJ45 TIA 568

ISOMETRIC VIEW



ASSEMBLY DIMENSION



Componentes

1	Jack Housing
2	Insert Module
3	Wire Cap
4	IDC Module

OPENETICS INTERNATIONAL S.L.

Ctra. de Rubí, 324, Nave D, P. I. Can Guitard, (08228) Terrassa, Barcelona.

T: (+34) 93 784 82 12 F: (+34) 93 784 82 10 E: info@openetics.com

© 2022 Openet ICS International S.L. Todos los derechos reservados.

Las especificaciones aquí publicadas están actualizadas en la fecha de la publicación de este documento. Puesto que mejoramos continuamente nuestros productos, OPENET ICS se reserva el derecho de modificar las especificaciones sin que medie notificación previa.

